

DB360

MANICHINI
STIRACAMICIE



WWW.PONY.EU



PONY
FINISHING FIRST

DB360

Dispositivi pressa spalle per ogni castello

Shoulder press device for each dummy

HARS

Sponde protettive per lavorare in totale sicurezza

Protective barriers for 100% safe operation

PONY Touch Logic

Dispositivi pressa fessini teflonato

Teflon-coated sleeve-placket press devices

Struttura rotativa compatta, con ingombro minimo. Può passare attraverso porte da 90 cm

Compact rotary framework with minimum dimensions. Can pass through 90-cm large doors

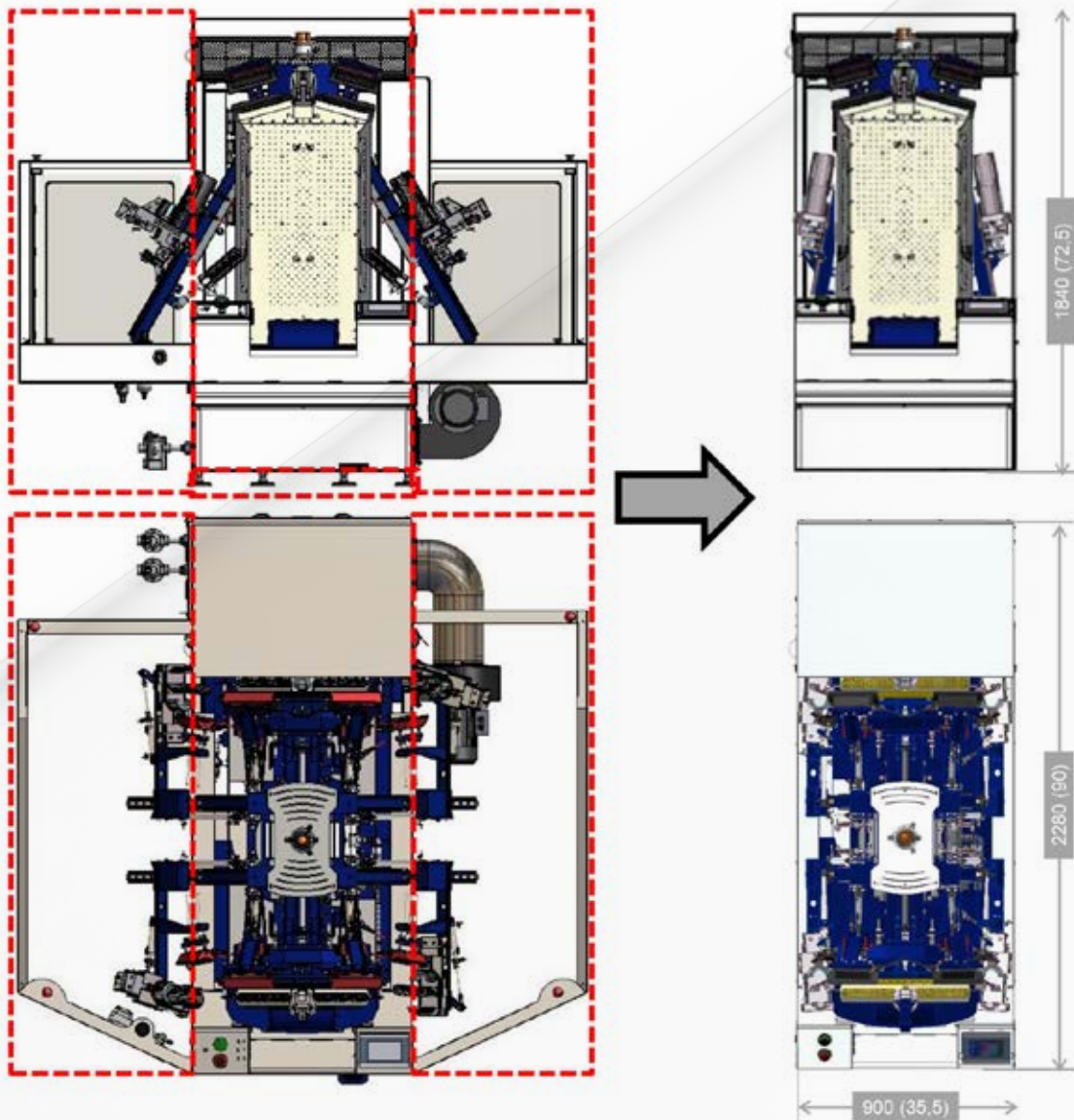
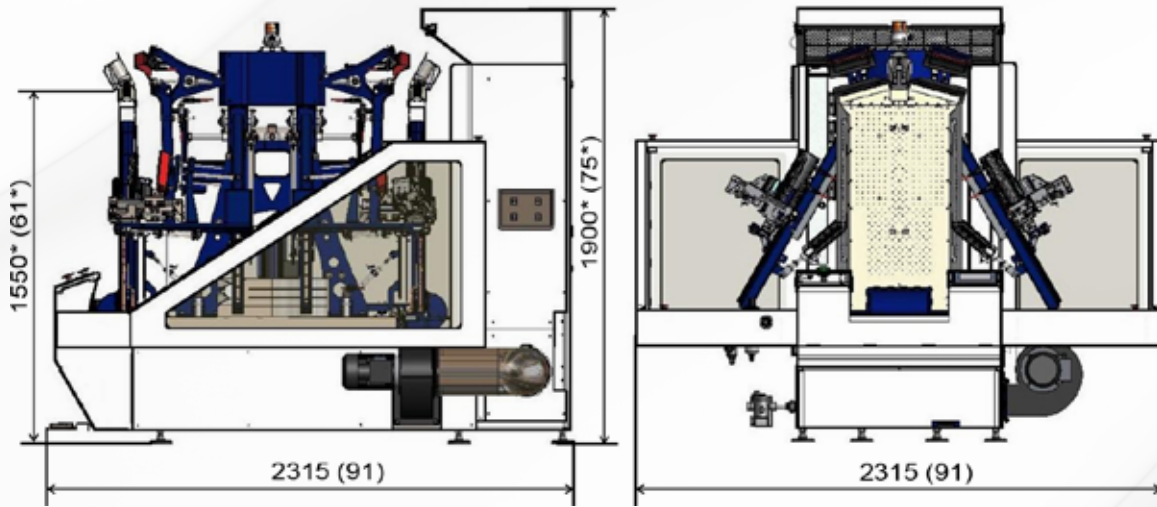
Altezza regolabile
Fermacollo posizionabile da un minimo di 1500mm (59in) a un massimo di 1616mm (63,5 in)

Adjustable height Collar-lock can be positioned from a minimum of 1500mm (59in) to a maximum of 1616mm (63.5 in)



MAXIMUM DIMENSIONS IN OPERATION

Dimensions mm/inch





DB360 è il manichino a doppio corpo rotativo per lo stiro pressato di Pony, ideato e progettato per ottenere la massima produttività, con una qualità di stiro impareggiabile, senza aumentare i costi. I tre piani pressanti teflonati, di cui due rotativi grazie ad un motore elettrico inverter, e l'innovativo sistema tendi maniche "Pony Sleeve Technology" assicurano un'altissima precisione anche sui capi più difficili da stirare. La vestizione dei capi risulta pratica e veloce, grazie ai due castelli con aspiratore incorporato, ognuno provvisto di un dispositivo pressa spalle attivo durante la rotazione. Utilizzare DB360 è semplice e non richiede lunghi periodi di addestramento. Infatti, anche un operatore non specializzato potrà ottenere risultati impeccabili e raggiungere una produttività oraria fino a 120 camicie ora, in abbinamento ad una postazione con pressa collo e polsi con operatore dedicato. Con Pony Touch Technology è possibile utilizzare i programmi di lavoro pre-impostati oppure modificarli per memorizzarli tra i cicli personalizzati, oltre alle altre importanti funzioni.

Come tutti i manichini della gamma stiracamicie, DB360 è dotato delle quattro tecnologie PONY:

- **PONY SLEEVE TECHNOLOGY:** speciali pinze arrotondate e rotative, con regolazione pneumatica dell'altezza e superficie teflonata, montate sull'innovativa struttura "a V rovesciata" dei bracci tendimaniche, che garantisce stabilità e precisione del movimento, che si traduce in una stiratura impeccabile che non necessita di ritocco.
- **PONY HARS TECHNOLOGY:** il sistema brevettato PONY per il recupero dell'aria calda prodotta dalla macchina. Permette una consistente riduzione dei tempi di asciugatura, oltre che un miglioramento dei consumi, della produttività e della temperatura dell'ambiente di lavoro.
- **PONY TOUCH TECHNOLOGY:** interfaccia touchscreen a colori per il controllo totale della macchina. Il touch Logic di Pony consente facilmente di personalizzare e memorizzare i cicli di lavoro, di verificare la produttività, di accedere alle funzioni di diagnosi e gli alert di manutenzione, di effettuare auto-test e aggiornamenti software. Se connesso alla rete con porta Ethernet, tutte le operazioni possono essere effettuate anche da remoto.
- **PONY NO-SHINE TECHNOLOGY:** tutti gli elementi pressanti dello stiracamicie, a contatto diretto col tessuto, sono teflonati per evitare tracce di lucido sui tessuti scuri.

Accessori a richiesta:

- Kit connettività per il collegamento internet
- Castello small per camicie di taglia piccola

Dati tecnici	DATI TECNICI ETL	DATI TECNICI
Alimentazione elettrica (con ferro elettrico)	230/3/60Hz 10A	400V/3 + N/50Hz 5A
Potenza massima richiesta	2,5 hp	1,9 kW
Alimentazione aria	1/2"	1/2"
Pressione esercizio aria	100psi	7 bar
Consumo aria	4,4 cubic feet/minute	125 NL/min
Alimentazione vapore	1/2"	1/2"
Ritorno condensa	2 x 1/2"	2 x 1/2"
Pressione esercizio vapore	72 ÷ 100psi	72 ÷ 100psi
Consumo vapore	121 lbs/h	55 kg/h
Dimensioni ingombro massimo	90 x 64 x 79 in	2280 x 1620 x 2000 mm
Peso lordo	2668 lbs	1210 Kg
Volume	261 cubic feet	7,39 m ³

*altri voltaggi a richiesta
Per esigenze costruttive i dati sopraccitati non sono impegnativi.





The DB360 is Pony's double-body rotary shirt press, conceived and designed to obtain maximum productivity, with incomparable finishing quality and no increase in costs.

The three Teflon-coated finishing bucks, two of which rotate thanks to an electric engine with inverter, and the innovative sleeve-stretching system "Pony Sleeve Technology" ensure top accuracy even on the most difficult garments to finish. The dressing of garments is easy and fast thanks to the two dummies with integrated vacuum, each fitted with a shoulder press device that activates during rotation. Using the DB360 is easy and does not require long training periods. As a matter of fact, even a non-skilled operator can obtain impeccable results and reach a productivity of up to 120 shirts per hour, combined with a collar and cuff press with dedicated operator. With Pony Touch Technology it is possible to use preset work programmes or modify them and save them into customised cycles, as well as other important functions.

Just like all shirt finishers, the DB360 comes with the four PONY technologies:

- **PONY SLEEVE TECHNOLOGY:** special rounded and rotary clamps, with pneumatic height adjustment and Teflon-coated surface, assembled on the innovative "reverse V-shaped" framework of the sleeve-stretching arms, ensuring stability and precision of movement, which translates into an impeccable ironing that does not require touch-ups.
- **PONY HARS TECHNOLOGY:** the patented PONY system for the recovery of hot air produced by the machine. It allows a significant reduction in drying times, in addition to lower consumptions, and improving productivity and temperature inside the work environment.
- **PONY TOUCH TECHNOLOGY:** colour touch screen HMI for total machine control. Pony Touch Logic allows you to easily customise and save operational programmes, check productivity, access diagnostic features and maintenance alerts, perform auto-tests and software updates. If connected to the network via an Ethernet port, all operations can also be performed remotely.
- **PONY NO-SHINE TECHNOLOGY:** all the pressing parts that directly touch the fabric are Teflon-coated to prevent shiny marks on dark fabrics.

Available extras:

- Connectivity kit for internet connection,
- Small dummy for small-sized shirts.

Technical Data	TECHNICAL ETL DATA	TECHNICAL DATA
Required power (with electric iron)	230/3/60Hz 10A	400V/3 + N/50Hz 5A
Max required power	2,5 hp	1,9 kW
Air inlet	1/2"	1/2"
Air working pressure	100psi	7 bar
Air consumption	4,4 cubic feet/minute	125 NL/min
Steam inlet	1/2"	1/2"
Condensate return outlet	2 x 1/2"	2 x 1/2"
Steam working pressure	72 ÷ 100psi	72 ÷ 100psi
Steam consumption	121 lbs/h	55 kg/h
Maximum dimensions (L x W x H)	90 x 64 x 79 in	2280 x 1620 x 2000 mm
Gross weight	2668 lbs	1210 Kg
Volume	261 cubic feet	7,39 m ³

*other voltages by request
For manufacturing necessities the above-mentioned specifications are not binding.





DB360 es el maniquí de doble cuerpo giratorio de Pony para el planchado prensado, diseñado para conseguir la máxima productividad pero sin aumentar los costes. Las tres superficies de prensado revestidas de teflón, dos de ellas giratorias gracias a un motor eléctrico inversor, y el innovador sistema de tensado de las mangas «Pony Sleeve Technology» garantizan una elevada precisión incluso en las prendas más difíciles de planchar. La colocación de las prendas se realiza de manera práctica y rápida gracias a los dos bastidores con aspirador incorporado, cada uno de ellos equipado con un dispositivo de prensado de hombros que permanece activo durante el giro. El uso de DB360 es sencillo y no requiere de largos períodos de aprendizaje.

De hecho, incluso un operario no especializado puede conseguir resultados impecables y alcanzar una productividad de hasta 120 camisas/hora, en combinación con una estación de sujeción del cuello y los puños con un operario experimentado. Con Pony Touch Technology pueden usarse los programas de trabajo preestablecidos, o bien pueden modificarse para memorizarlos entre los ciclos personalizados, además del resto de importantes funciones presentes.

Al igual que todos los maniqués de la gama de planchado de camisas, DB360 está equipado con las cuatro tecnologías PONY:

- **TECNOLOGÍA PONY SLEEVE:** pinzas redondeadas y giratorias especiales, con superficie revestida de teflón y ajuste neumática de la altura, montadas en la innovadora estructura con forma de «V invertida» de los brazos de tensado de las mangas, que asegura estabilidad y precisión de movimiento, lo que se traduce en un planchado impecable que no necesita retoques.
- **TECNOLOGÍA PONY HARS:** el sistema patentado por PONY para la recuperación del aire caliente producido por la máquina. Permite una considerable reducción de los tiempos de secado, así como una mejora del consumo, la productividad y la temperatura del ambiente de trabajo.
- **TECNOLOGÍA PONY TOUCH:** interfaz con pantalla táctil a colores para el control total de la máquina. El Touch Logic de Pony permite personalizar y memorizar con facilidad los ciclos de trabajo, controlar la productividad, acceder a las funciones de diagnóstico y a las alarmas de mantenimiento, realizar pruebas automáticas y actualizaciones de software. Si se conecta a la red mediante el puerto Ethernet, todas las operaciones también pueden realizarse a distancia.
- **TECNOLOGÍA PONY NO-SHINE:** todos los elementos de prensado del maniquí de planchado de camisas, que entran en contacto directo con el tejido, están revestidos de teflón para evitar marcas de brillo en los tejidos.

Accesorios sobre demanda:

- kit de conectividad para la conexión a internet
- armazón pequeño para camisas de talla pequeña.

Datos Técnicos	DATOS TECNICOS ETL	DATOS TECNICOS
Alimentación eléctrica (con plancha eléctrica)	230/3/60Hz 10A	400V/3 + N/50Hz 5A
Potencia máxima requerida	2,5 hp	1,9 kW
Alimentación de aire	1/2"	1/2"
Presión de trabajo aire	100psi	7 bar
Consumo de aire	4,4 cubic feet/minute	125 NL/min
Alimentación de vapor	1/2"	1/2"
Retorno de condensados	2 x 1/2"	2 x 1/2"
Presión de trabajo vapor	72 ÷ 100psi	72 ÷ 100psi
Consumo vapor	121 lbs/h	55 kg/h
Dimensiones máximas	90 x 64 x 79 in	2280 x 1620 x 2000 mm
Peso bruto	2668 lbs	1210 Kg
Volumen	261 cubic feet	7,39 m ³

*otro voltaje bajo demanda
Para necesidades constructivas los datos anteriores no son vinculantes.





DB360 est le mannequin à double corps rotatif pour le repassage pressé que Pony a pensé et projeté pour obtenir une productivité maximale, avec une qualité de repassage incomparable, sans augmenter les coûts.

Les trois plateaux pressants en téflon, dont deux rotatifs grâce à un moteur électrique avec inverseur, et l'innovant Système tendeur de manches « Pony Sleeve Technology » assurent une très haute précision, même sur les vêtements les plus difficiles à repasser. L'habillement des vêtements devient pratique et rapide, grâce aux deux poupées avec aspirateur incorporé, chacune pourvue d'un dispositif presse épaules actif pendant la rotation. Utiliser DB360 est facile et ne requiert pas de longues périodes de formation. En effet, même un opérateur non spécialisé pourra obtenir des résultats impeccables et atteindre une productivité horaire jusqu'à 120 chemises/heure, associé avec une presse cols et poignets et un opérateur pour la faire fonctionner. Avec Pony Touch Technology, il est possible d'utiliser les programmes de travail pré-configurés ou bien de les modifier et stocker dans les cycles personnalisés, en plus aux autres fonctions importantes.

Comme tous les mannequins de la gamme mannequins à chemise, DB360 est doté de quatre technologies PONY:

- **TECHNOLOGIE PONY SLEEVE:** pinces spéciales arrondies et rotatives, avec réglage pneumatique de la hauteur et surface revêtue de téflon, montées sur la structure innovante des bras pour la tension des manches en forme de « V inversé », garantissant la stabilité et la précision du mouvement, qui fait un repassage impeccable qui ne nécessite pas de retouche.
- **TECHNOLOGIE PONY HARS:** le Système breveté PONY pour la récupération de l'air chaud produit par la machine. Il permet une réduction constante des temps de séchage, ainsi qu'une amélioration de la consommation, de la productivité et de la température de l'environnement de travail.
- **TECHNOLOGIE PONY TOUCH:** interface touchscreen couleur pour un contrôle total de la machine. Le Touch Logic de Pony vous permet de personnaliser et de stocker facilement les cycles de travail, de vérifier la productivité, d'accéder aux fonctions de diagnostic et aux alertes de maintenance, d'effectuer des autotests et des mises à jour logicielles. Si connexe au réseau avec porte Ethernet, toutes les opérations peuvent être effectuées aussi de lointain.
- **TECHNOLOGIE PONY NO-SHINE:** tous les éléments pressants du mannequin à chemises, en contact direct avec le tissu, sont recouverts en téflon pour éviter les lustres sur les tissus sombres.

Sur demande:

- Kit connexion internet,
- poupée SMALL pour chemises de petite taille.

Donnees Techniques	DONNEES TECHNIQUES ETL	DONNEES TECHNIQUES
Courant (avec fer électrique)	230/3/60Hz 10A	400V/3 + N/50Hz 5A
Puissance maximale requise	2,5 hp	1,9 kW
Alimentation air	1/2"	1/2"
Pression travail air	100psi	7 bar
Consommation air	4,4 cubic feet/minute	125 NL/min
Arrivée vapeur	1/2"	1/2"
Retour	2 x 1/2"	2 x 1/2"
Pression travail vapeur	72 ÷ 100psi	72 ÷ 100psi
Consommation vapeur	121 lbs/h	55 kg/h
Dimensions maximales	90 x 64 x 79 in	2280 x 1620 x 2000 mm
Poids brut	2668 lbs	1210 Kg
Volume	261 cubic feet	7,39 m ³

*autres voltages sur demande
Pour des besoins constructifs, les données ci-dessus ne sont pas contraignantes.





DB360 ist PONY's Hemdenfinisher mit rotierendem Doppelkörper für gepresstes Bügeln. DB360 wurde entwickelt, um bei maximaler Produktivität und spitzen Bügelqualität, die Stückkosten zu minimieren.

Die drei PTFE-beschichteten Brust- und Rückpressen, von denen sich zwei mit Hilfe des Inverter-Elektromotors drehen, sowie die innovative Bügeltechnologie der Ärmel „Pony Sleeve Technology“ erlauben höchste Präzision selbst bei schwer zu bügelnden Kleidungsstücken. Das Aufziehen der Kleidungsstücke erfolgt einfach und schnell, dank der beiden Aufsätze mit jeweils integriertem Absaugsystem, beide sind zudem mit einer Schulter-Pressvorrichtung ausgestattet, die während der Rotation aktiv ist. DB360 ermöglicht eine einfache Handhabung ohne lange Einarbeitungszeiten. Auch unqualifiziertes Personal erzielt mit DB360 tadellose Ergebnisse bei einer maximalen Leistung von bis zu 120 Hemden/Stunde, wenn die Maschine in Kombination mit einer Kragen- und Manschettenpresse, welche von einem weiteren Bediener benutzt wird, arbeitet. Mit der Pony Touch Technology ist es neben den vielen anderen wichtigen Funktionen möglich, die voreingestellten Arbeitsprogramme zu nutzen, oder diese zu personalisieren.

Wie alle PONY Hemdenfinisher ist DB360 mit den vier PONY-Technologien ausgestattet:

- **PONY SLEEVE TECHNOLOGY:** speziell gerundete und sich drehende Klammern mit pneumatischer Höhenverstellung sowie PTFE-beschichteter Oberfläche, sind an die innovative Struktur der Ärmelspanner in umgekehrter V-Form montiert, welche für Stabilität und präzise Bewegungen sorgt und dadurch in einem einwandfreien Bügelergebnis ohne Nachbearbeitung resultiert.
- **PONY HARS TECHNOLOGY:** ist die patentierte PONY-Technologie zur Wärmerückgewinnung, der von der Maschine entwickelten Hitze. Dank H.A.R.S. wird eine deutliche Reduzierung der Trocknungszeit bei niedrigerem Energiebedarf erreicht, was für höhere Produktivität und angenehmere Temperaturen in der Arbeitsumgebung sorgt.
- **PONY TOUCH TECHNOLOGY:** Der Farb-Touchscreen erlaubt eine spielend leichte Bedienung, zur Gesamtsteuerung der Maschine. Das Touch Logic-System von Pony ermöglicht zudem, eine einfache Konfiguration und Speicherung der personalisierten Arbeitszyklen, die Produktivität zu prüfen, auf Diagnosefunktionen und Wartungsmeldungen zuzugreifen, sowie Selbsttests und Software-Updates durchzuführen. Falls das Gerät über den Ethernet-Anschluss mit einem Netzwerk verbunden ist, können alle Operationen auch ferngesteuert ausgeführt werden.
- **PONY NO-SHINE TECHNOLOGY:** Alle Pressvorrichtungen des Hemdenfinishers, welche direkt mit dem Stoff in Berührung kommen, sind PTFE-beschichtet, um Glanzzeichen auf dunklen Stoffen zu vermeiden.

Zubehör auf wunsch:

- Konnektivitäts-KIT für Internetverbindung.
- Puppen-Gestell in SMALL

Technische Daten	TECHNISCHE DATEN ETL	TECHNISCHE DATEN
Elektrischer Anschluß (mit Bügeleisen)	230/3/60Hz 10A	400V/3 + N/50Hz 5A
Maximale Leistung benötigt	2,5 hp	1,9 kW
Luftspeisung	1/2"	1/2"
Luftbetriebsdruck	100psi	7 bar
Luftverbrauch	4,4 cubic feet/minute	125 NL/min
Dampfspeisung	1/2"	1/2"
Kondensatrückkehr	2 x 1/2"	2 x 1/2"
Dampfbetriebsdruck	72 ÷ 100psi	72 ÷ 100psi
Dampfverbrauch	121 lbs/h	55 kg/h
Maximale Abmessungen	90 x 64 x 79 in	2280 x 1620 x 2000 mm
Bruttogewicht	2668 lbs	1210 Kg
Volumen	261 cubic feet	7,39 m ³

*Auf Wunsch andere Spannungen
Für konstruktive Zwecke sind die obigen Daten nicht bindend.





DB360 -это манекен с двойным ротационным корпусом для прессовального глажения Pony, разработано и выполнено для получения максимальной производительности с несравнимым качеством работы, при этом, без повышения затрат.

Три тефлоновых уровня прессования, два из которых, ротационные, благодаря электродвигателю с инвертором, и инновационная Система натяжения рукавов "Pony Sleeve Technology", обеспечивает высокую точность даже для самых сложных для глажения вещей. Размещение одежды выполняется практично и быстро, благодаря двум каркасам со встроенным аспиратором, каждый имеет пресс плечевой зоны, подключенный во время вращения. Использовать DB360 просто и не требует длинных периодов подготовки. Даже не специализированный оператор может добиться безупречных результатов и достигнуть почасовой производительности до 120 рубашек в час, при использовании пресса ворота и манжет с участием уполномоченного оператора. С помощью Pony Touch Technology можно использовать предварительно заданные рабочие программы или изменять их для внесения в память как индивидуальные циклы, кроме других полезных функций.

Как и все манекены из гаммы гладильных машин для рубашек, DB360 имеет 4 технологии PONY:

• **ТЕХНОЛОГИЯ PONY SLEEVE:**

специальные закругленные и вращающиеся зажимы с пневматической регулировкой высоты и тефлоновым покрытием, смонтированные на новой конструкции растягивателей рукавов в форме "перевернутой V", что обеспечивает постоянство и точность движений, а это, в свою очередь, выражается в безупречной глажке, не требующей доработки.

• **PONY HARS TECHNOLOGY:**

запатентованная система PONY рекуперации горячего воздуха, вырабатываемого аппаратом. Позволяет существенно сократить время сушки, не говоря уже об оптимизации потребления электроэнергии, производительности и температуры в рабочем помещении.

• **ТЕХНОЛОГИЯ PONY TOUCH:**

цветной сенсорный дисплей touch screen для полного контроля и управления устройством. Сенсорное логическое управление Pony Touch Logic позволяет без труда настраивать и запоминать рабочие программы, проверять производительность, получать доступ к функциям диагностики и к сигналам при эксплуатации, выполнять автотест и обновления программного обеспечения. Если манекен подключен к сети через порт Ethernet, то все операции могут выполняться удаленно.

• **ТЕХНОЛОГИЯ PONY NO-SHINE:**

все прижимные элементы гладильного манекена, непосредственно контактирующие с тканью, имеют тефлоновое покрытие, во избежание лоснящихся следов на темных тканях.

Технические Данные	ТЕХНИЧЕСКИЕ ДАННЫЕ ETL	ТЕХНИЧЕСКИЕ ДАННЫЕ
Электропитание (с электрическим утюгом)	230/3/60Hz 10A	400V/3 + N/50Hz 5A
Максимальная потребляемая мощность	2,5 hp	1,9 kW
Подача воздуха	1/2"	1/2"
Рабочее давление воздуха	100psi	7 bar
Потребление воздуха	4,4 cubic feet/minute	125 NL/min
Подача пара	1/2"	1/2"
Возврат конденсата	2 x 1/2"	2 x 1/2"
Рабочее давление пара	72 ÷ 100psi	72 ÷ 100psi
Потребление пара	121 lbs/h	55 kg/h
Максимальные размеры	90 x 64 x 79 in	2280 x 1620 x 2000 mm
Вес брутто	2668 lbs	1210 Kg
Объем	261 cubic feet	7,39 m³

*другие напряжения по запросу

Для конструктивных потребностей вышеуказанные данные не являются обязательными.



Аксессуары по запросу:

- Комплект подключения для интернет-связи,
- каркас small для рубашек малого размера.